

**REGIONE AUTONOMA DELLA SARDEGNA  
AZIENDA SANITARIA LOCALE N. 2 OLBIA**

---

**DETERMINAZIONE DIRIGENZIALE**

**N.36 DEL 15/01/2016**

**AMMINISTRAZIONE PATRIMONIALE**

**SERVIZIO PROVVEDITORATO E**

**AVV ROBERTO DI GENNARO**

---

(firma digitale apposta)

**OGGETTO:** FSC 2007 – 2013 – INTERVENTO “AMMODERNAMENTO TECNOLOGICO”  
– DELIBERAZIONE 1342/2015 – ACQUISTO MEDIANTE ODA SUL MEPA DI  
CRIOSTATO PER IL DISTRETTO DI OLBIA - AGGIUDICAZIONE DEFINITIVA

La presente Determinazione
è soggetta al controllo preventivo di cui al comma 1 dell'art. 29 della L. R. 10 / 2006
viene comunicata al competente Assessorato regionale, ai sensi del comma 2 dell'art. 29 della L. R. 10 / 2006, qualora comportante impegno di spesa inferiore a euro 5.000.000

Si attesta che la presente determinazione viene pubblicata nell'Albo Pretorio on-line della ASL n. 2 di Olbia	
Dal 15/01/2016	Al 30/01/2016
Area Affari Generali, Affari Legali, Comunicazione	

**REGIONE AUTONOMA DELLA SARDEGNA  
AZIENDA SANITARIA LOCALE N. 2 OLBIA**

---

**DETERMINAZIONE DIRIGENZIALE**

**N.36 DEL 15/01/2016**

**AMMINISTRAZIONE PATRIMONIALE**

**SERVIZIO PROVVEDITORATO E**

**AVV ROBERTO DI GENNARO**

---

(firma digitale apposta)

**OGGETTO:** FSC 2007 – 2013 – INTERVENTO “AMMODERNAMENTO TECNOLOGICO”  
– DELIBERAZIONE 1342/2015 – ACQUISTO MEDIANTE ODA SUL MEPA DI  
CRIOSTATO PER IL DISTRETTO DI OLBIA - AGGIUDICAZIONE DEFINITIVA

La presente Determinazione
è soggetta al controllo preventivo di cui al comma 1 dell'art. 29 della L. R. 10 / 2006
viene comunicata al competente Assessorato regionale, ai sensi del comma 2 dell'art. 29 della L. R. 10 / 2006, qualora comportante impegno di spesa inferiore a euro 5.000.000

Si attesta che la presente determinazione viene pubblicata nell'Albo Pretorio on-line della ASL n. 2 di Olbia	
Dal 15/01/2016	Al 30/01/2016
Area Affari Generali, Affari Legali, Comunicazione	

## **IL DIRETTORE DEL SERVIZIO PROVVEDITORATO E AMMINISTRAZIONE PATRIMONIALE**

### **PRESO ATTO**

Dell'istruttoria condotta dal RUP dott.ssa Marina Cassitta e, con riferimento alla gestione della procedura sul MEPA, dalla dott.ssa Maria Amic.

### **VISTA**

La *“Convenzione regolante il finanziamento alle Aziende Sanitarie della Regione Sardegna per la realizzazione degli interventi programmati a valere sui fondi FSC 2007-2013 assegnati con le delibere CIPE 78/2011 e 93/2012”* stipulata tra questa Azienda e La Regione Autonoma della Sardegna in data 18/12/2014, con riferimento all'intervento: *“Ammodernamento tecnologico”* con un contributo assegnato pari ad € 600.000,00.

### **VISTA**

La deliberazione n. 1120 del 18/04/2013 mediante la quale si è provveduto alla nomina del RUP ai sensi dell'art. 10 del D. Lgs. 163/2006.

### **VISTA**

La Deliberazione 1342/2015 *“FONDI FSC – 2007/2013 – INTERVENTO AMMODERNAMENTO TECNOLOGICO - AUTORIZZAZIONE A CONTRARRE PER L'ACQUISIZIONE DI BENI VARI DESTINATI AL DISTRETTO DI OLBIA”*.

### **PRESO ATTO**

Che nella succitata deliberazione 1342/2015 si prevedeva di procedere alle aggiudicazioni definitive con determinazioni del Direttore del Servizio Provveditorato e Amministrazione Patrimoniale.

### **DATO ATTO CHE**

All'interno della nota 12018 del 13/11/2012 (Allegata alla deliberazione 1342/2015) mediante la quale la dott.ssa Sanna trasmetteva a questo Servizio un elenco di strumentario per gli ambulatori del Distretto di Olbia, ai fini dell'avvio della pratica volta all'assegnazione dei finanziamenti FSC 2007/2013, è compresa la richiesta di acquisto, indicata come prioritaria, di un Criostato.

## **PRESO ATTO**

Che il prodotto è stato individuato sul Mepa come da scheda fornitore, sulla quale è stato apposto il parere favorevole dello specialista dell'ambulatorio di Dermatologia, (si veda allegato 1 alla presente), sulla base dell'istruttoria condotta con gli Ingegneri clinici dell'Azienda.

## **RICHIAMATI**

l'art. 125, comma 11, del D.Lgs. 163/2006 e s.m.i. e l'art. 328 del D.P.R. 207/2010.

## **RITENUTO**

Sulla base della ricerca condotta dalla dott.ssa Maria Amic (vedasi mail conclusiva del 30/12/2015 allegata – 2 - alla presente) di procedere all'acquisto del bene di che trattasi sul Mepa, secondo la modalità OdA (Ordine diretto di acquisto) come segue:

Fornitore:AXOSAN

Nomecommerciale:Criostato/CRY-AC

Codice articolo fornitore:AXO500

Prezzo: 2166,00 netto IVA

## **VISTI:**

il D. Lgs. 163/2006 e s.m.i.;

Il DPR .207/2010;

il D. Lgs. 30 dicembre 1992 n. 502 e successive modificazioni ed integrazioni;

la L. R. 28 luglio 2006, n. 10;

la L. R. 24 marzo 1997, n. 10 e successive modificazioni ed integrazioni;

le deliberazioni n. 1056/2015 "Ricognizione competenze Strutture Aziendali" e n. 3013/2013 "Deleghe ed Atti dei Dirigenti aziendali" con la quale sono stati stabiliti gli atti delegati ed adottabili dai Dirigenti delle diverse strutture dell'Ente;

## **vista e condivisa la proposta**

## **DETERMINA**

- Di acquistare mediante OdA la seguente fornitura:

Fornitore:AXOSAN

Nomecommerciale:Criostato/CRY-AC

Codice articolo fornitore:AXO500

Di dare atto che l'importo dell'affidamento, netto IVA è pari ad € 2.166,00;

- Di dare atto che l'importo di € 2.642,52 è finanziato con fondi del programma FSC 2007/2013.

- Di dare atto che l'importo di € 2.642,52 graverà sul conto A102020401 *Attrezzature Sanitarie e scientifiche* nell'anno 2016; pertanto il presente provvedimento è inserito nel sistema "*Atti amministrativi*" senza impegno di spesa. Il relativo impegno di spesa sarà assunto con successivo provvedimento nell'anno 2016.
- di trasmettere copia del presente provvedimento al Commissario Straordinario, al Direttore Amministrativo ed al Direttore Sanitario per l'esercizio del controllo previsto dalle deliberazioni n. 1056/2015 e n. 3013/2013;
- di trasmettere il presente provvedimento al Servizio Contabilità e Bilancio ed all'Area Programmazione, Controllo e Committenza per i provvedimenti di competenza.
- di comunicare il presente atto all'Assessorato Regionale dell'Igiene e Sanità e dell'Assistenza Sociale ai sensi dell'art. 29 c. 2 della Legge Regionale 28 Luglio 2006, n.10.

**Il Direttore del Servizio Provveditorato  
e Amministrazione Patrimoniale  
Avv. Roberto Di Gennaro**

Il Responsabile dell'Istruttoria  
Dott.ssa Marina Cassitta  
Cod. servizio 122/2015

REGIONE AUTONOMA DELLA SARDEGNA  
AZIENDA SANITARIA LOCALE N°2

Distretto di Olbia  
Viale Aldo Moro  
Ambulatorio di Pneumologia  
Tel. 0789/552606

23/09/2015

Alla cortese attenzione  
PCC Ingegneria Clinica ASL Olbia  
( Ing Marco Spissu)

In riferimento alla proposta di acquisto di emogasanalizzatore e spirometro con modulo DLCO, viste le schede tecniche allegate alla mail da voi inviatami qualche giorno fa ma dal sottoscritto controllate solo oggi, consiglierei le seguenti apparecchiature:

Spirometro: Cosmed Quark PFT con modulo DLCO

Emogasanalizzatore: Osmetech.OPTI CCA-Touch

Tali apparecchiature presentano caratteristiche tecniche ideali per poter svolgere esame completo delle prove funzionali respiratorie ,compresa di diffusione alveolo capillare dei gas,al momento non praticabile dallo strumento in dotazione.

Esame emogasanalitico completo fondamentale per la diagnosi di insuff. Respiratoria e nella conseguente prescrizione dell'ossigeno terapia domiciliare

Cordiali saluti

DR. Pietro Paschino


Close

[mderosas@aslolbia.it](mailto:mderosas@aslolbia.it)Da: "Marina Cassitta" <[mcassitta@aslolbia.it](mailto:mcassitta@aslolbia.it)>Posta  
Inviata: lun 30/11/15 3:41A: <[mderosas@aslolbia.it](mailto:mderosas@aslolbia.it)>

Priorità: Normale

Oggetto: Fw: SCHEDA TECNICA CRY-AC

Tipo: Testo Con Allegati

Allegati:  [hpsc302.pdf](#) 926.0 kb

Si prega di verificare e restituirla firmata perché si possa espletare la pratica di acquisizione con fondi FSC.

Si rammenta che occorre aggiudicare entro il 31/12/2015 pena la perdita dei finanziamenti.  
Saluti

From: Maria Amic

Sent: Monday, November 30, 2015 10:05 AM

To: 'Marina Cassitta'

Subject: I: SCHEDA TECNICA CRY-AC

---

Da: AXOSAN [<mailto:axosan@gmail.com>]  
Inviato: mercoledì 25 novembre 2015 17.49  
A: [camic@aslolbia.it](mailto:camic@aslolbia.it)  
Oggetto: SCHEDA TECNICA CRY-AC

## Axosan

Forniture Apparecchiature Scientifiche e Sanitarie, Accessori, Arredamento  
Forniture ospedaliere

VIA AMENDOLA n. 68 - 07100 SASSARI  
Tel : 079-21.44.34 - fax : 079-21.44.50  
e-mail: [axosan@gmail.com](mailto:axosan@gmail.com)  
P.IVA: 02400160905  
COD. FISC. CRBMHL81M17G203G

Spett.Le Dott.ssa Amic,  
come da accordi telefonici, Le invio la scheda tecnica dell apparecchio richiesto .  
Resto a disposizione per qualsiasi chiarimento e sarà mia premura inserire i codici relativi sul portale MEPA .

Cordiali Saluti  
Michele Carboni

  
Azienda U.S.L. N. 2 OLBIA  
Ambulatorio di Dermatologia

# CRY-AC CRY-AC-3

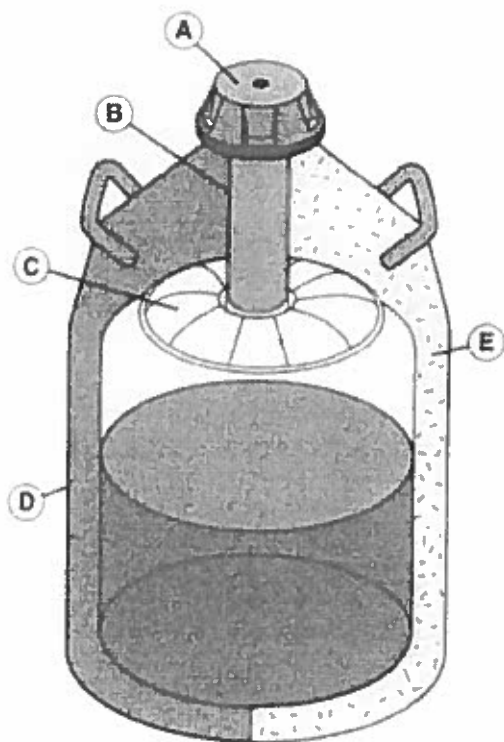
CRIOCHIRURGIA  
CON AZOTO LIQUIDO



*[Handwritten signature]*  
Azienda U.S.L. N. 2 OLBIA  
Ambulatorio di Dermatologia



<b>CARATTERISTICHE</b>							
	LAB 4	LAB 5	LAB 10	LAB 20	LAB 30	LAB 50	SC 20/20
<b>PRESTAZIONI</b>							
Capacità netta (litri)	4	5	10	21	32	50	20,5
Tasso evaporazione statica (litri/giorno)	0.2	0.15	0.18	0.18	0.25	0.45	0.09
Tempo permanenza statica (giorni)	18	33.3	55.6	116.7	128	111	224
<b>DIMENSIONI</b>							
Apertura collo (mm)	35.5	56	56	55	64	64	51
Altezza utile (mm)	198	266	343	348	378	559	652
Altezza totale (mm)	426	462	546	627	611	779	368
Diametro esterno (mm)	185	222	260	368	432	432	279
Diametro interno (mm)	139	165	210	289	356	356	8
Peso a vuoto (Kg)	2.7	4	6	9	12	15	11.8
Peso totale (Kg)	6	8	14	26	38	56	28.3

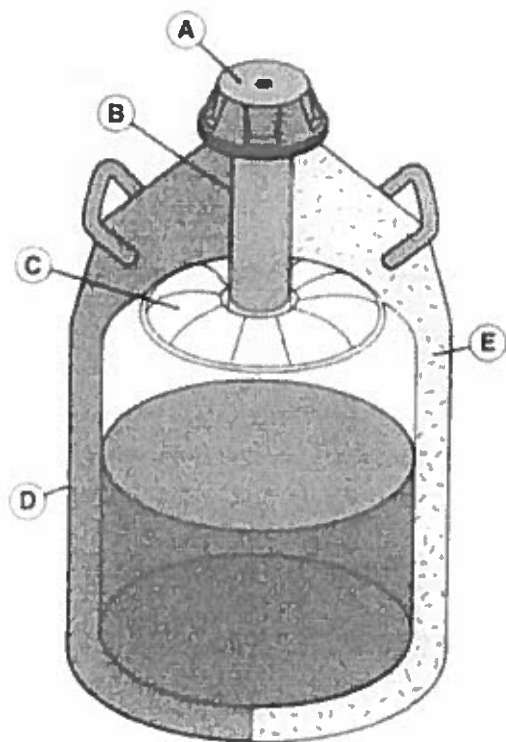


- A. Coperchio ideato per un facile uso e manutenzione
- B. Tubo per la riduzione dell'evaporazione dello azoto
- C. Sistema avanzato per il mantenimento del vuoto
- D. Struttura in alluminio leggero e resistente
- E. Sistema isolante MVE

CE 0029

Azienda U.S.I. N. 2 OLBIA  
Ambulatorio di Dermatologia

CARATTERISTICHE							
	LAB 4	LAB 5	LAB 10	LAB 20	LAB 30	LAB 50	SC 20/20
<b>PRESTAZIONI</b>							
Capacità netta (litri)	4	5	10	21	32	50	20,5
Tasso evaporazione statica (litri/giorno)	0.2	0.15	0.18	0.18	0.25	0.45	0.09
Tempo permanenza statica (giorni)	18	33.3	55.6	116.7	128	111	224
<b>DIMENSIONI</b>							
Apertura collo (mm)	35.5	56	56	55	64	64	51
Altezza utile (mm)	198	266	343	348	378	559	652
Altezza totale (mm)	426	462	546	627	611	779	368
Diametro esterno (mm)	185	222	260	368	432	432	279
Diametro interno (mm)	139	165	210	289	356	356	8
Peso a vuoto (Kg)	2.7	4	6	9	12	15	11.8
Peso totale (Kg)	6	8	14	26	38	56	28.3



- A. Coperchio ideato per un facile uso e manutenzione
- B. Tubo per la riduzione dell'evaporazione dello azoto
- C. Sistema avanzato per il mantenimento del vuoto
- D. Struttura in alluminio leggero e resistente
- E. Sistema isolante MVE

CE 0029

Azienda U.S.L. N. 2 OLBIA  
Ambulatorio di Dermatologia

# CRIOCHIRURGIA con azoto liquido

A motivo della sua semplicità di utilizzo, dell'elevata efficacia terapeutica e del basso costo di esercizio la criochirurgia è giustamente considerata, da tempo, il trattamento elettivo di un elevato numero di patologie.

La terapia è poco dolorosa e, nella maggior parte dei casi, non richiede anestesia.

A differenza di altri agenti criogenici l'azoto liquido consente di ottenere il congelamento del tessuto in tempi brevissimi mediante il trattamento sia a spruzzo che a contatto.

La rapidità e l'efficacia dell'azione terapeutica è assicurata dalla temperatura di  $-196^{\circ}\text{C}$  dell'azoto.

La criochirurgia con azoto liquido è il trattamento di elezione o comunque un trattamento alternativo per verruche, cheratosi attiniche, lentigo simplex, condilomi acuminati, molluschi contagiosi, fibromi penduli, nevi, carcinomi baso cellulari.



Il CRY-AC è disponibile in due versioni:  
**CRY-AC** : capacità 500 cc  
(tempo di permanenza statica 20-24 ore)

**CRY-AC-3** : capacità 300 cc  
(tempo di permanenza statica 10-12 ore)

## DOTAZIONE STANDARD



**Ugelli in ottone**  
con foro di uscita di diametro diverso (A-B-C-D) per la terapia a spruzzo

**Estensore ricurvo 20 g 3 in**

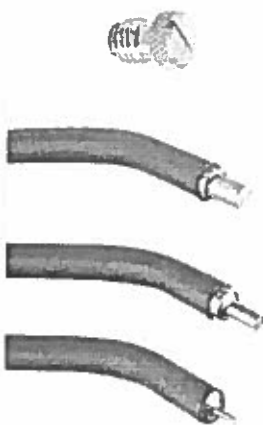
**Estensore diritto 20 g 1,5 in**  
Per il trattamento a spruzzo di lesioni in aree di difficile accesso

## ACCESSORI

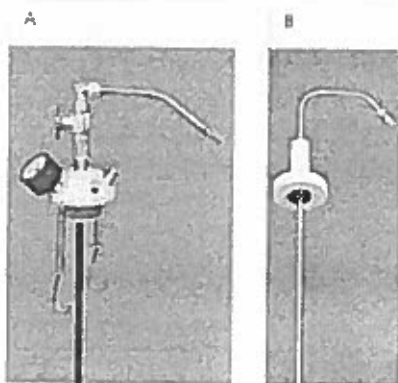
**Punta spray per acne**  
Consente l'applicazione uniforme a spazzolamento, di un lieve getto di azoto molto vaporizzato per la desquamazione di un'ampia superficie cutanea (cryopoe'ling)

**Sonda punta sottile aguzza**  
A motivo della minima superficie di contatto è particolarmente indicata per il trattamento di lesioni puntiformi o comunque di dimensioni molto ridotte

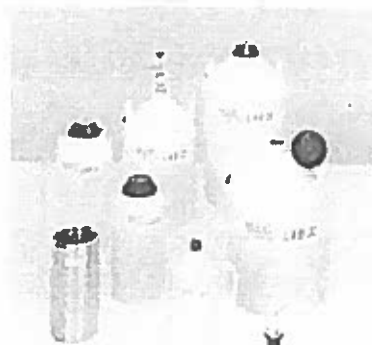
**Minisonde** (diam. 1,2,3 e 6 mm)  
Queste sonde consentono un raffreddamento quasi istantaneo della superficie di contatto e in funzione del diametro utilizzato possono trovare impiego nel trattamento della maggior parte delle lesioni cutanee



**Erogatori**  
per il travaso dell'azoto liquido  
A) Erogatore pressurizzato  
B) Erogatore mobile



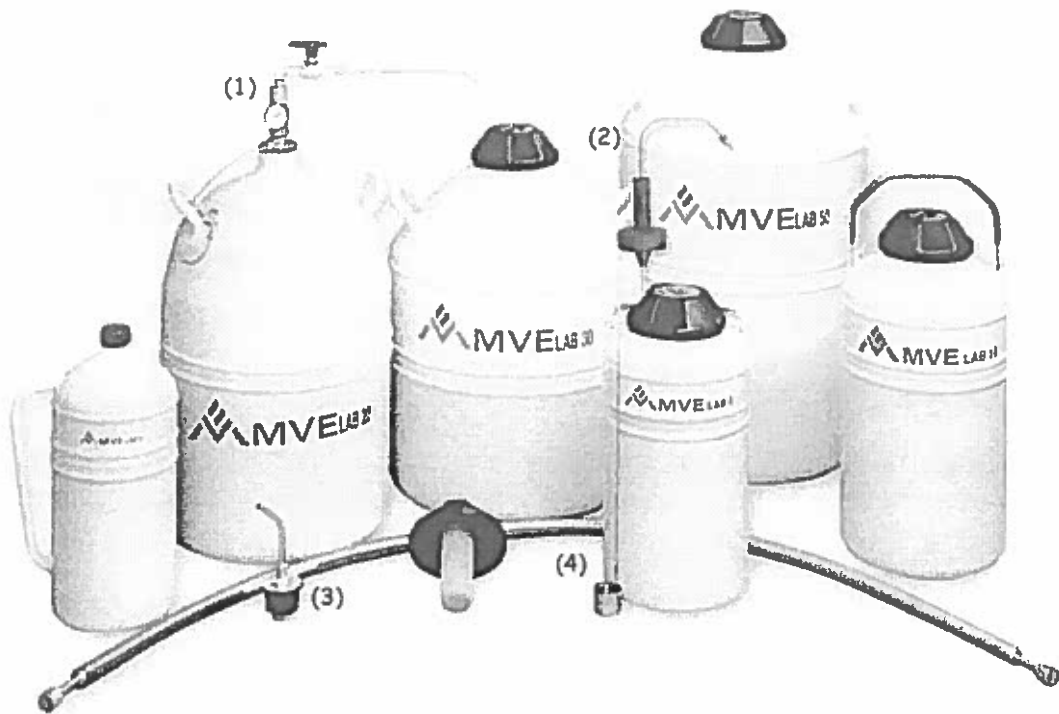
**Contentori dewar**  
per lo stoccaggio dell'azoto liquido



**Azienda U.S.L. N. 2 OLBIA**  
Ambulatorio di Dermatologia

# CONTENITORI AZOTO LIQUIDO

## Serie MVE LAB



Immagazzinare, trasportare e travasare azoto liquido non è mai stato così facile

I contenitori serie **LAB** devono il loro nome all'ampio favore ricevuto nei laboratori e ambulatori che richiedono un metodo comodo ed economico di immagazzinamento e travaso dell'azoto liquido.

L'elevato potere isolante in dimensioni contenute e la realizzazione in alluminio li rende i più efficaci e leggeri recipienti oggi disponibili. La forma e le impugnature della serie **LAB** rendono questi prodotti particolarmente facili da sollevare e pratici nel travaso.

I contenitori **LAB** possono essere utilizzati con unità di erogazione fisse (1) o mobili (2), beccucci di travaso (3) o dipper (4) per facilitare il travaso di liquido.

*Azienda U.S.L. N. 2 OLBIA*  
Ambulatorio di Dermatologia

## **Marina Cassitta**

---

**Da:** "Maria Amic" <camic@aslolbia.it>  
**Data:** mercoledì 30 dicembre 2015 11:47  
**A:** "Marina Cassitta" <mcassitta@aslolbia.it>  
**Allega:** CryAC.pdf  
**Oggetto:** I: COMUNICAZIONE AXOSAN  
Fornitore: AXOSAN DI MICHELE CARBONI  
Marca: Gieffe  
Nome commerciale: Criostato/ CRY-AC  
Codice articolo fornitore: AXO500  
Prezzo: 2166,00

-----Messaggio originale-----

Da: AXOSAN [mailto:axosan@gmail.com]  
Inviato: lunedì 28 dicembre 2015 19.09  
A: Maria Amic  
Oggetto: COMUNICAZIONE AXOSAN

Spett.Le Dott.ssa Amic,  
come da accordi telefonici, Le invio i codici delle apparecchiature  
inserite sul MEPA :

- Cry-Ac 500 della ditta Gieffe cod. Mepa AXO500
- Stazione spirometrica completa della ditta Cosmed cod. AXO501

Vorrei precisare che, a seguito di un contatto telefonico con il Dott. Paschino, ho appurato che il Vs Ente risulta sprovvisto di tale apparecchiatura e pertanto necessita di tutta la stazione spirometrica completa di apparecchiature, Pc, collegamenti vari, assistenza completa e corsi per gli specialisti come da accordi e non esclusivamente dei moduli da applicare .  
Potrà capire che il prezzo risulta differente da quello precedentemente accennato .  
Ho comunque preso appuntamento per questi giorni con lo specialista per illustrare le caratteristiche dell apparecchiatura come da Lei richiesto .

Resto a disposizione per qualsiasi chiarimento, e nel caso volesse può contattarmi anche al cellulare al numero 3470515227 .

Augurando Buone feste Le porgo,

Cordiali Saluti  
Michele Carboni